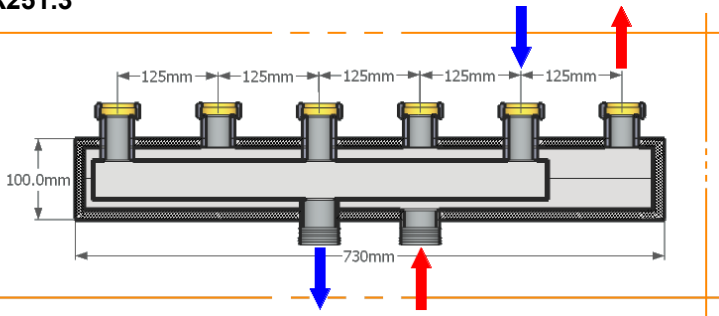
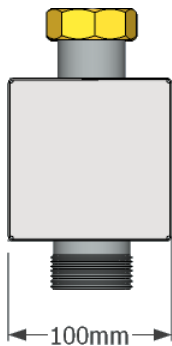
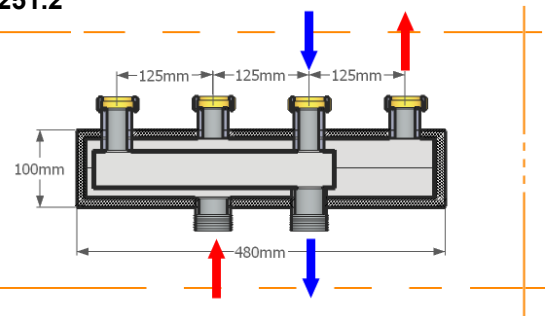


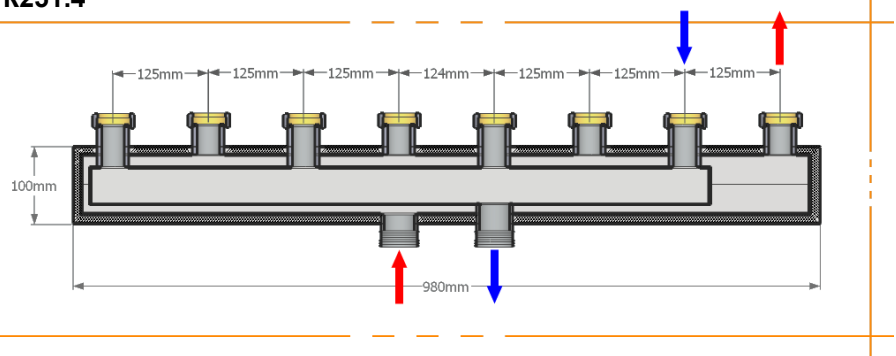
K251.3



K251.2



K251.4



Распределительные коллекторы K251

На 2,3, или 4 контура. Предназначены для разделения потока теплоносителя идущего от контура нагревателя (котла) между контурами потребителей. Без смешения между линиями подачи и обратной линией

Подключение к контуру нагревателя(котла), 1 1/2" наружная резьба, располагается снизу по центру. Подключение к контуру потребителя, 1 1/2" НГ (сверху);

Теплоноситель поступает от контура нагревателя(котла). Попадая в распределительную гребенку, теплоноситель перераспределяется по контурам. Далее теплоноситель собирается в обратную камеру распределителя и направляется в нагреватель (котёл).

Изготовлен из черной стали, в термоизоляции из синтетического каучука с защитным кожухом из оцинкованной стали 0.8 мм. Крепление к стене с помощью кронштейна, арт. K250.100

Межцентровое расстояние между патрубками подачи и обратки – 125 мм.

Коллектор опрессован при давлении 10 bar. Max t° теплоносителя 110 °C

Для отопительных систем мощностью до 125 кВт при $\Delta T=25$ K (4,5 м³/час при $v = 1$ м/с).

Технические характеристики	
Расход	4,5 м ³ /час при $V = 1$ м/с
Верхние подключения	1 1/2" Накидная гайка
Нижнее подключение	1 1/2" НР (плоское уплотнение)
Межосевое расстояние	125 мм
Максимальная температура	110 °C
Максимальное давление	6 bar
Расчетная мощность	125 кВт при $\Delta T=25$ K
Монтаж	На стене с помощью кронштейна

Гарантия производителя.

Изготовитель гарантирует нормальную работу распределительных коллекторов при условии соблюдения правил эксплуатации.

Гарантийный срок эксплуатации 24 месяца с даты ввода в эксплуатацию, но не более 27 месяцев с даты продажи.

Изготовитель обязуется в течение гарантийного срока эксплуатации безвозмездно исправлять дефекты изделия или заменять его, если дефекты не возникли вследствие нарушения покупателем правил эксплуатации.

Производитель оставляет за собой право на внесение технических изменений

Отметка о продаже

Наименование изделия			
Артикул			
Наименование продавца			
Дата продажи	дата	подпись	печать
Дата ввода в эксплуатацию			