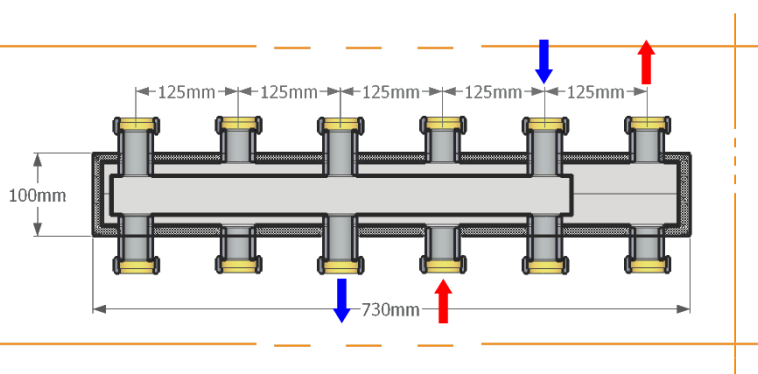
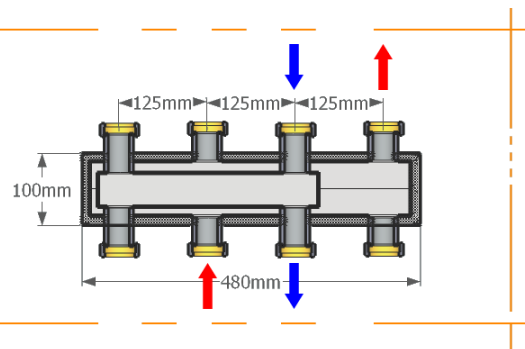


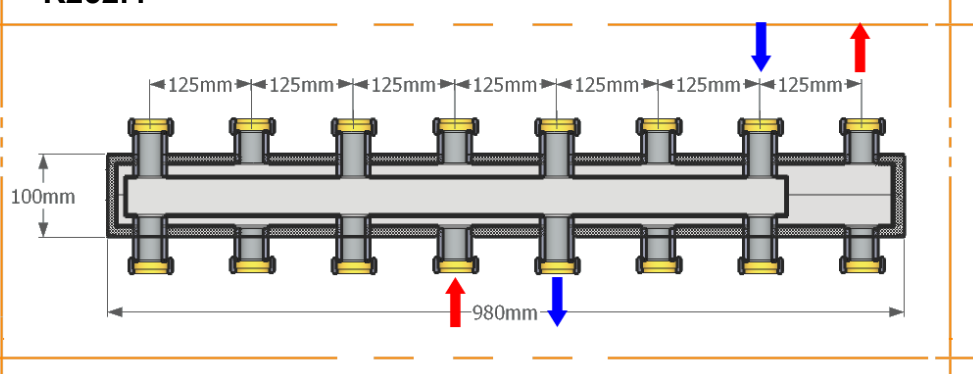
**K252.3**



**K252.2**



**K252.4**



## Настенные распределительные коллекторы K252 на 2, 3 или 4 контура (подающая линия справа)

Предназначены для разделения потока теплоносителя идущего от контура нагревателя (котла) между контурами потребителей. Без смешения между линиями подачи и обратной линией.

Нижняя центральная пара подключений 1 1/2" Накладная гайка, остальные подключения заглушены 1 1/2" НГ.

Для подключения насосных групп к нижним выходам необходимо открутить накладную гайку, извлечь заглушку, извлечь стопорное кольцо и удалить латунную футорку. Надеть накладную гайку на патрубок резьбой вниз и установить стопорное кольцо. Верхние подключения 1 1/2" Накладная гайка.

Теплоноситель поступает от контура нагревателя (котла). Попадая в распределительную гребенку, теплоноситель перераспределяется по контурам. Далее теплоноситель собирается в обратную камеру распределителя и направляется в нагреватель (котёл).

Изготовлен из черной стали. Несъемная теплоизоляция из синтетического каучука 10мм, защитный кожух из оцинкованной стали 0,8 мм. Крепление к стене с помощью кронштейна, арт. K250.100

Для отопительных систем мощностью до 125 кВт при  $\Delta T=25$  К (4,5 м<sup>3</sup>/час при V = 1 м/с).

Технические характеристики	
Расход	4,5 м <sup>3</sup> /час при V = 1м/с
Верхние подключения	1 1/2" Накладная гайка
Нижнее подключение	1 1/2" НР (плоское уплотнение)
Межосевое расстояние	125 мм
Максимальная температура	110 °С
Максимальное давление	6 bar
Расчетная мощность	125 кВт при $\Delta T=25$ К
Монтаж	На стене с помощью кронштейна

## **Гарантия производителя.**

Изготовитель гарантирует нормальную работу распределительных коллекторов при условии соблюдения правил эксплуатации.

Гарантийный срок эксплуатации 24 месяца с даты ввода в эксплуатацию, но не более 27 месяцев с даты продажи.

Изготовитель обязуется в течение гарантийного срока эксплуатации безвозмездно исправлять дефекты изделия или заменять его, если дефекты не возникли вследствие нарушения покупателем правил эксплуатации.

## **Производитель оставляет за собой право на внесение технических изменений**

### **Отметка о продаже**

Наименование изделия			
Артикул			
Наименование продавца			
Дата продажи	дата	подпись	печать
Дата ввода в эксплуатацию			